

平成 30 年度東京都立荒川工業高等学校管理運営規定

第 1 目的

この規程は、法令及び東京都教育委員会規則等の定めるところに従い、東京都立荒川工業高等学校全日制課程・定時制課程（以下「本校」という。）の管理運営に関し、必要な基本的事項を定め、円滑かつ効果的な学校運営を推進することを目的とする。

第 2 事案決定

本校における事案決定は、東京都立学校事案決定規程等に基づき、原則として文書により行う。

第 3 校長

校長は、校務をつかさどり、所属職員を監督する。

第 4 副校長

- 1 副校長は、校長を助け、命を受けて校務をつかさどり、及び校務を整理する。
- 2 副校長は、校長の命を受け、所属職員（経営企画室の所属職員を除く。）を監督し、及び必要に応じて生徒の教育をつかさどる。

第 5 主幹教諭

- 1 主幹教諭は、校長及び副校長を助け、命を受けて校務の一部を整理し、並びに生徒の教育をつかさどる。
- 2 主幹教諭は、担当する校務について、所属職員（経営企画室の所属職員を除く。）を監督する。

第 6 主任教諭

主任教諭は、特に高度の知識又は経験を必要とする教諭の職として、以下の役割を担う。

- 1 校務分掌などにおける学校運営上の重要な役割
- 2 指導・監督層である主幹教諭の補佐
- 3 同僚や若手教員への助言・支援などの指導的役割

第 7 経営企画室長

経営企画室長は、校長の命を受け、経営企画室の事務を統括処理する。

第 8 校務分掌組織

校務に関する分掌組織は、次のとおりとする。

1 部

全日制

教務部（企画、学校行事、教育課程、調査統計、図書館管理業務等）
生活指導部（生活指導、生徒会、厚生、保健指導、環境美化、部活動推進等）
進路指導部（就職指導、進学指導、インターンシップ及びキャリア教育等）
総務・情報部（総務、学校行事、学校 P R、ICT 及び TAIMS 情報機器の管理・運営・災害対策、環境美化、研究紀要等）

定時制

教務部（企画、教育課程、庶務、入退学、時間割、ICT、研究紀要等）
生活指導部（生活指導、生徒会、給食、保健指導、部活動推進等）
進路指導部（進路指導、図書館管理業務、インターンシップ及びキャリア教育等）

2 学年

全日制 第 1 学年、第 2 学年、第 3 学年を置く。
定時制 第 1 学年、第 2 学年、第 3 学年、第 4 学年を置く。

3 学科

全日制 電気科、電子科、情報技術科を置く。

定時制 電気科、電子科を置く。

4 教科

(1) 教科

全日制 国語、地理歴史・公民（以下社会）、数学、理科、保健体育、芸術、外国語、家庭（以上普通科）、工業（電気、電子、情報技術）を置く。

定時制 国語、社会、数学、理科、保健体育、芸術、外国語、家庭、工業（電気、電子）を置く。

(2) 教科主任

全日制 国語、社会、数学、理科、保健体育、外国語に教科主任を置く。

定時制 工業科に教科主任を置く。

5 主幹教諭会議

全日制に主幹教諭会議を置く。

6 企画調整会議

7 学校運営連絡協議会（設置要綱は別に定める。）

8 職員会議

9 教科会

教科主任を置く教科に教科会を置く。

10 部活動の指導

教育活動の一環として部活動を設置し、適切に運営する。部活動に関する事項については生活指導部の所掌とし、各部活動の指導業務は、当該部活動の指導を分掌する職員及び指導を委嘱された者が行う。

11 委員会

(1) 全日制

・労働安全衛生委員会

目的 学校の安全管理、安全指導、安全管理の計画及び実施に関することを扱う。

職員の労働安全の確保、健康障害の防止、労働安全衛生の計画及び実施に関することを扱う。

構成員 校長、副校長、経営企画室 1 名、産業医、衛生管理者 1 名、職場代表 2 名以内及び定時制構成員

・学校保健委員会

目的 生徒の健康の保持や増進、衛生管理、学校保健の計画及び実施、食物アレルギー対応に関することを扱う。

構成員 校長、副校長、養護教諭、各学年 1 名及び定時制構成員

・教科書選定委員会

目的 使用教科書の選定に関することを扱う。

構成員 校長、副校長、経営企画室長、教務主任、教務部 1 名、各教科 1 名

・入学者選抜委員会

目的 入学者選抜に関わる選考・採点に関することを扱う。

構成員 校長、副校長、経営企画室長、教務部 2 名、国語、社会、数学、理科、英語科から各 1 名、工業各科 1 名

・学校開放事業委員会

目的 公開講座、開放事業運営に関することを扱う。

構成員 校長、副校長、経営企画室長、生活指導主任及び公開講座担当 1 名

・ICT・セキュリティ委員会

目的 コンピュータの活用、運用及び情報資源の安全や信頼性の確保に関することを扱う。

構成員 校長、副校長、経営企画室 1 名、情報処理主任（IT リーダー）、総務情報部 1 名、普通科代表 1 名及び工業科代表 2 名

・防災推進連絡委員会

目的 災害時における火災・避難訓練など事前活動の計画及び実施訓練に関することを扱う。また危機管理体制を地域や関係機関と連携を図り、運営をする。

構成員 校長、副校長、経営企画室 2 名、教務主任、生活指導主任、生活指導部 1 名及び定時制構成員、各学年 1 名、自衛防災組織（隊長以外の防災管理者有資格者）構成者 1 名、消防署など関係機関

- ・学校防災教育推進委員会
 目的 学校における計画的、かつ組織的防災教育を実施することを扱う。
 構成員 校長、副校長、総務・情報主任、教務主任、生活指導主任、荒川警察署(1名)、荒川消防署(1名)、荒川区役所(1名)
- ・人権教育推進委員会
 目的 人権教育推進のための調査、研究、人権教育の計画及び実施に関することを扱う。
 構成員 副校長、教務部1名、生活指導部1名、進路指導部1名、各学年1名及び社会1名
- ・教育課程委員会
 目的 教育課程についての研究、研修、教育課程の立案及び計画に関することを扱う。
 構成員 副校長、教務主任、教務部1名及び各教科1名
- ・キャリア教育推進委員会
 目的 職業観・勤労観の育成についての研究及び研修、キャリア教育の立案及び計画に関することを扱う。
 構成員 副校長、教務主任、生活指導主任、進路指導主任及び各学年主任
- ・学力向上推進委員会
 目的 生徒の学力向上に関する事項を扱う。
 構成員 副校長、教務主任、教務部1名、国語・社会・数学・理科・英語科から各1名、工業科担当
- ・図書館管理運営委員会
 目的 図書館の管理・運営に関することを扱う。
 構成員 副校長、教務主任、司書教諭、教務部(図書担当)1名、総務・情報部1名、生活指導部1名
- ・教育相談委員会
 目的 生徒の多面的な理解を深め、教職員が生徒の情報を共有する。
 構成員 副校長、スクールカウンセラー、養護教諭、各学年1名、生活指導部1名
- ・学校いじめ対策委員会
 目的 学校いじめ防止基本方針の策定等を行う。
 構成員 校長、副校長、生活指導主任、各学年主任、養護教諭、スクールカウンセラー、その他(保護者、部活顧問等)
- ・学校サポートチーム
 目的 問題行動への効果的な対応と未然防止を図る。
 構成員 学校いじめ対策委員会委員及び荒川警察署担当1名
- ・体罰防止委員会
 目的 体罰を根絶させるための総合的な対策を行う。
 構成員 校長、副校長、生活指導主任、各学年1名、養護教諭、スクールカウンセラー、その他(保護者、部活顧問等)

(2) 定時制

- ・学校安全委員会
 目的 学校の安全管理、安全指導、安全管理の計画及び実施に関することを扱う。
 構成員 校長、副校長、経営企画室長1名、生活指導部担当1名、学校近隣職員及び全日制職員
- ・労働安全衛生委員会
 目的 職員の労働安全の確保、健康障害の防止、労働安全衛生の計画及び実施に関することを扱う。
 構成員 校長、副校長、経営企画室1名、産業医、衛生管理者1名、職場代表1名以内及び全日制構成員
- ・学校保健委員会
 目的 生徒の健康の保持や増進、衛生管理、学校保健の計画及び実施、食物アレルギー対応に関することを扱う。
 構成員 校長、副校長、養護教諭及び全日制構成員
- ・教科書選定委員会
 目的 使用教科書の選定に関することを扱う。
 構成員 校長、副校長、経営企画室長、教務主任、教務部教科書担当1名及び各教科代表

- ・入学者選抜委員会
 目的 入学者選抜に関わる選考・採点に関することを扱う。
 構成員 校長、副校長、教務主任、教務部担当2名、工業科担当、該当学年担任及び教科（国語・数学・社会）各1名
- ・学校開放事業委員会
 目的 公開講座、開放事業運営に関することを扱う。
 構成員 校長、副校長、経営企画室長、教務部担当1名及び全日制構成員
- ・防災推進連絡委員会
 目的 災害時における火災・避難訓練など事前活動の計画及び実施訓練に関することを扱う。
 また危機管理体制を地域や関係機関と連携を図り、運営をする。
 構成員 校長、副校長、全日制構成員、自衛防災組織（隊長以外の防災管理者有資格者）消防署など関係機関
- ・学校防災教育推進委員会
 目的 学校における計画的、かつ組織的防災教育を実施することを扱う。
 構成員 校長、副校長、教務主任、生活指導主任、荒川警察署(1名)、荒川消防署(1名)、荒川区役所(1名)
- ・学校給食運営委員会
 目的 学校給食の提供、正しい食習慣の育成及び食による健康管理に関することを扱う。
 構成員 校長、副校長、経営企画室長、経営企画室担当、生活指導部及びグループ給食学校連絡協議会構成員
- ・教育課程委員会
 目的 教育課程についての研究、研修、教育課程の立案及び計画に関することを扱う。
 構成員 副校長、教務部主任、教務部代表1名及び各教科代表1名
- ・キャリア教育推進委員会
 目的 職業観・勤労観の育成についての研究及び研修、キャリア教育の立案及び計画に関することを扱う。
 構成員 副校長、進路指導部
- ・ICT・セキュリティ委員会
 目的 コンピュータの活用、運用及び情報資源の安全や信頼性の確保に関することを扱う。
 構成員 校長、副校長、経営企画室1名、情報処理主任（ITリーダー）、各分掌1名、学年代表 1名
- ・学力向上推進委員会
 目的 生徒の学力向上に関する事項を扱う。
 構成員 副校長、教務主任、教務部1名、国語・社会・数学・理科から1名
- ・学校いじめ対策委員会
 目的 学校いじめ防止基本方針の策定等を行う。
 構成員 校長、副校長、生活指導主任、学年、養護教諭、スクールカウンセラー、その他（保護者、部活顧問等）
- ・学校サポートチーム
 目的 問題行動への効果的な対応と未然防止を図る。
 構成員 学校いじめ対策委員会委員及び荒川警察署担当1名
- ・体罰防止委員会
 目的 体罰を根絶させるための総合的な対策を行う。
 構成員 校長、副校長、生活指導主任、学年主任、養護教諭、スクールカウンセラー、その他（保護者、部活顧問等）

12 情報セキュリティ及び個人情報保護

情報セキュリティ及び個人情報保護に関する事項については、総務・情報部（全日制）、教務部（定時制）の所掌とする。

13 その他

校長が必要と認めたとき、その他の分掌組織を置くことができる。

経営企画室の事務は、経営、経理、庶務及び施設その他の事務とする。

第10 主幹教諭会議

1 目的

主幹教諭会議は、校長の補助機関として、校長の学校運営方針に基づき、学校全体の業務に関する検討、企画立案及び各主幹教諭間の連絡調整、その他校長が必要と認める事項を行い、円滑かつ効果的な学校運営を推進する。

2 構成員

校長、副校長、主幹教諭

3 開催

定例会は、原則として毎週1回開催する。

4 招集

校長が招集し、その運営を管理する。

5 その他、必要な事項は校長が定める。

第11 企画調整会議

1 目的

企画調整会議は、校長の補助機関として、校長の学校運営方針に基づき、学校全体の業務に関する企画立案及び連絡調整、各分掌組織間の連絡調整、職員会議における議題の整理、その他校長が必要と認める事項を行い、円滑かつ効果的な学校運営を推進する。

2 構成員

全日制 校長、副校長、経営企画室長、主幹教諭、各部主任、各学年主任、工業科長とする。

定時制 校長、副校長、経営企画室長、主幹教諭、各部主任及び学年代表、普通科、工業科、とする。

ただし、校長が必要と認めときは、企画調整会議に副主任など、他の職員を参加させることができる。

3 学校運営連絡協議会協議委員の参加

校長が必要と認めたときは、企画調整会議に学校運営連絡協議会協議委員を参加させることができる。

4 開催

定例会は、原則として全日制週1回、定時制週1回開催する。

5 招集

校長が招集し、その運営を管理する。

6 その他、必要な事項は校長が定める。

第12 職員会議

1 目的

職員会議は、校長の補助機関として、次に掲げる事項のうち、校長が必要と認めるものを取り扱う。

(1) 校長が学校の管理運営に関する方針等を周知すること。

(2) 校長が校務に関する決定等を行うに当たって、所属職員等の意見を聞くこと。

(3) 校長が所属職員等相互の連携を図ること。

2 構成員

常勤の教職員。ただし、校長が認めた場合は他の職員も参加できる。

3 学校運営連絡協議会協議委員の参加

校長が必要と認めたときは、職員会議に学校運営連絡協議会協議委員を参加させることができる。

4 開催

定例会は、原則として隔週1回開催する。

5 招集

校長が招集し、その運営を管理する。

6 司会

校長が選任する。

7 記録

校長が記録者を選任する。記録者は、会議の要旨を会議録として取りまとめ、会議終了後、直ちに会議録を校長に提出し、会議の要旨が正確に記載されているかの確認を受けなければならない。

8 運営

- (1) 報告、意見聴取及び連絡に関する事項は、企画調整会議を経た上、事前に資料を添付し副校長に提出する。
- (2) 校長の意思決定を資するため、職員会議において、必要に応じて構成員の意向を聞くことがあるが、校長の意思決定を拘束するものではない。

第13 教科会

1 目的

教科主任が中心となって、各教科における指導の目標、方針の共有及び授業進度の調整並びに教科指導に関する人材育成を円滑に進める体制を確保するため、校務分掌組織の一つとして教科会を設置する。

2 所掌事項

- (1) 教科別の具体的な学習目標の策定及び検証に関すること。
- (2) 「年間授業計画」に関すること。
- (3) 各教員が作成する「週ごとの指導計画」の点検に関すること。
- (4) 授業の進度や指導内容の確認に関すること。
- (5) 定期考査及び学習評価に関すること。
- (6) 教科書選定に関すること。
- (7) 教務部との連絡・調整に関すること。
- (8) 組織的な教科指導において、校長が特に必要と認めること。
- (9) 教科指導力の向上に必要なOJTに関すること。

3 構成員

同一教科で全ての常勤の教員、非常勤教員、実習助手とする。

4 開催

定期的な教科会を、月1回開催する。

年間計画に基づく教科会を、年間授業計画策定時（年1回）、定期考査前（年5回）、成績評定前（年3回）、OJT関係実施時期（年1回）に開催し、各学期開始前までに開催日を決定する。

その他必要に応じて臨時の教科会を開催する。

5 招集

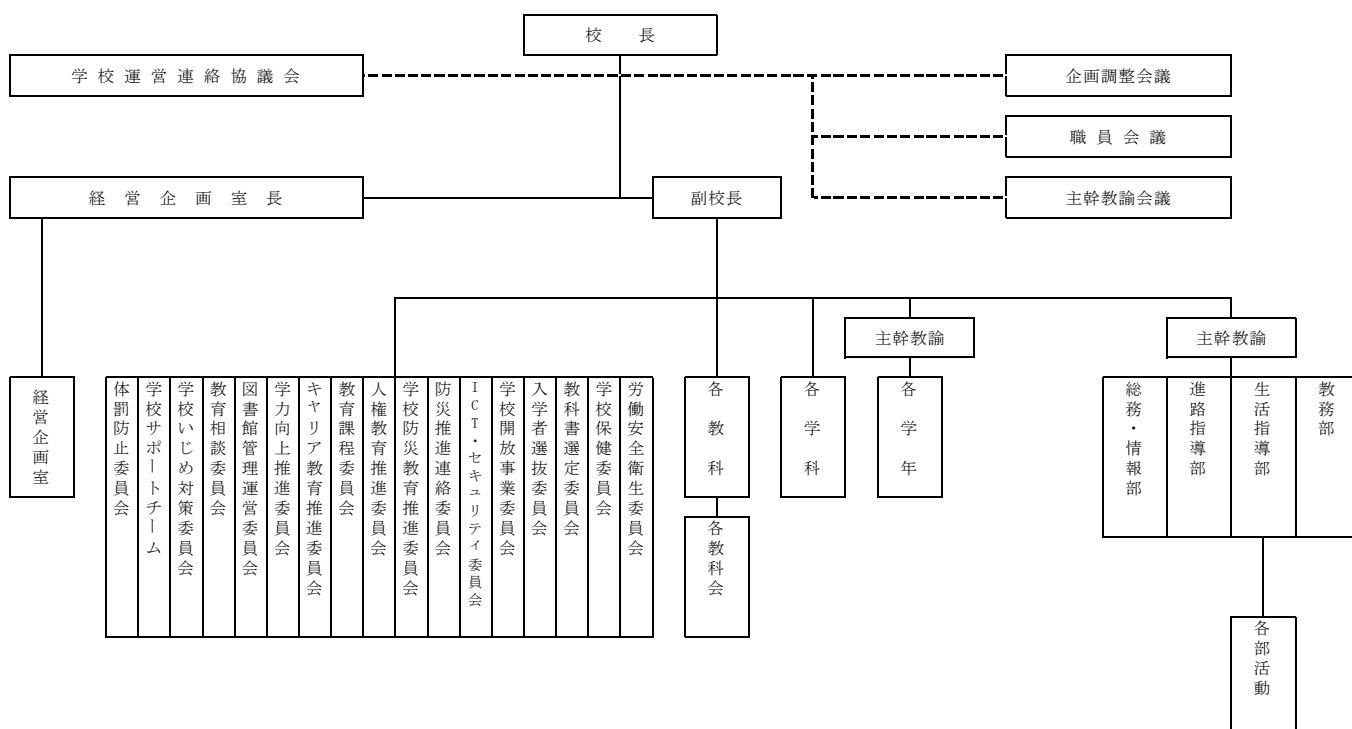
教科会は、教科主任が招集する。

教科主任は、校長、副校長に、教科会の開催状況を報告する。

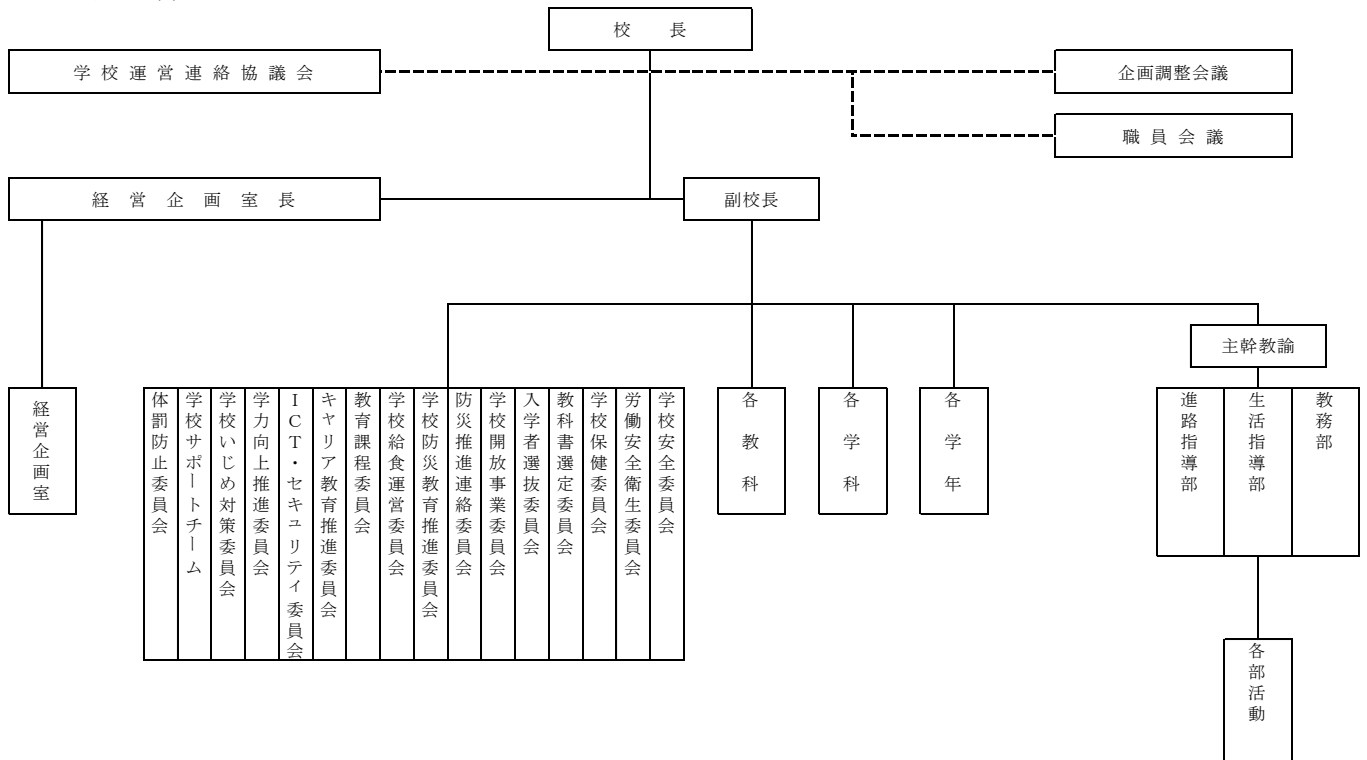
第14 分掌組織図

分掌組織は、次のとおりとする。

1 全日制



2 定時制



第15 人事

分掌組織を構成する人事については、東京都教育委員会の権限に属するもののほかは、校長が定める。

第16 予算

校内予算の編成等については、「東京都立学校の予算編成等に係る規程」に基づき、適正かつ効率的な運営を図る。

第17 校内規定

校長は、この規程に基づき、その他の校内規定を定める。

第18 情報開示

この規程及びその他の校内規定については、保護者及び都民等の閲覧に供する事ができるよう整備する。

附則 この規程は、平成11年4月1日から施行する。

附則 (平成15年3月31日14荒工高第1482号)

この規程は、平成15年4月1日から施行する。

附則 (平成16年4月1日16荒工高第70号)

この規程は、平成16年4月1日から施行する。

附則 (平成17年6月8日17荒工高第369号)

この規程は、平成17年6月8日から施行する。

附則 (平成18年3月31日17荒工高第1457号)

この規程は、平成18年4月1日から施行する。

附則 (平成19年4月1日19荒工高第298号)

この規程は、平成19年4月1日から施行する。

附則 (平成20年4月1日20荒工高第26号)

この規程は、平成20年4月1日から施行する。

附則 (平成21年4月1日21荒工高第35号)

この規程は、平成21年4月1日から施行する。

附則 (平成22年4月1日22荒工高第21号)

この規程は、平成22年4月1日から施行する。

附則 (平成22年12月1日22荒工高第1090号)

この規程は、平成22年12月1日から施行する。

附則 (平成23年4月1日23荒工高第10号)

この規程は、平成23年4月1日から施行する。

この規程は、平成22年12月1日から施行する。

附則 (平成24年4月1日24荒工高第138号)

この規程は、平成24年4月1日から施行する。

附則 (平成25年4月1日25荒工高第5号)

この規程は、平成25年4月1日から施行する。

附則 (平成26年4月1日26荒工高第1号)

この規程は、平成26年4月1日から施行する。

附則 (平成28年4月1日28荒工高第1号)

この規程は、平成28年4月1日から施行する。

附則 (平成29年4月1日29荒工高第1号)

この規程は、平成29年4月1日から施行する。

附則 (平成30年4月1日30荒工高第1号)

この規程は、平成30年4月1日から施行する。